



Вибраторы SERCEL - учебный курс

ГЛАВА 6

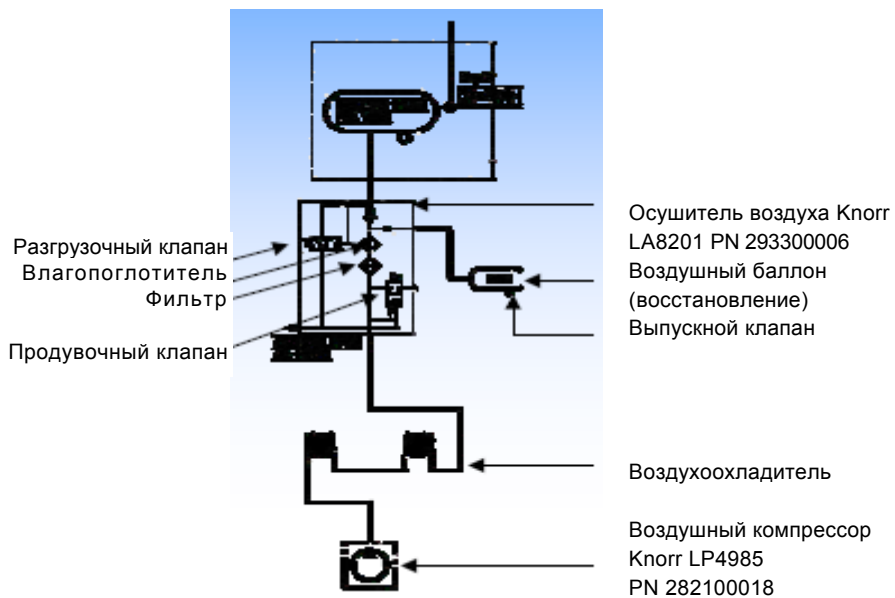
ПНЕВМАТИЧЕСКАЯ СИСТЕМА

NOMAD 65 – Учебный курс

ПНЕВМАТИЧЕСКАЯ СИСТЕМА



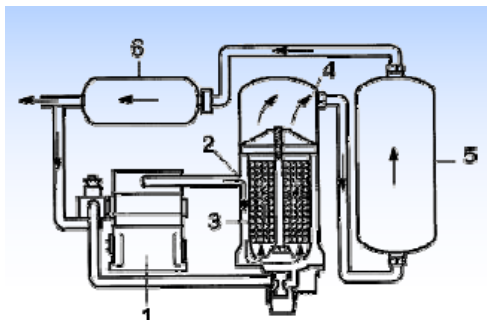
I Обзор



II Принцип осушителя воздуха

1. Зарядка

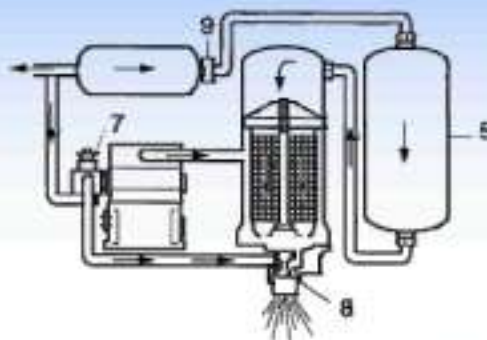
- 1 : компрессор
- 2 : впуск осушителя воздуха
- 3 : влагопоглотитель
- 4 : выпуск осушителя воздуха
- 5 : восстановительная воздушная емкость
- 6 : первичная емкость с воздухом



II Принцип осушителя воздуха

2. Продувка

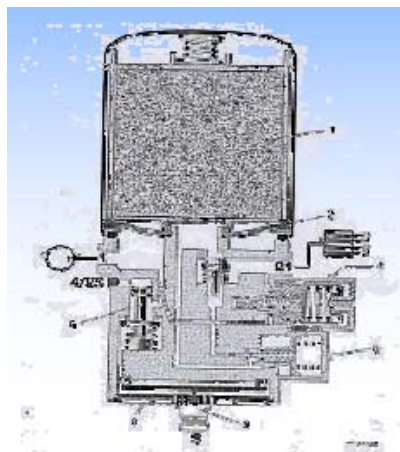
- 7 : разгрузочный клапан
- 8 : выпускной клапан
- 9 : обратный клапан



III | Осушитель воздуха – реальная система

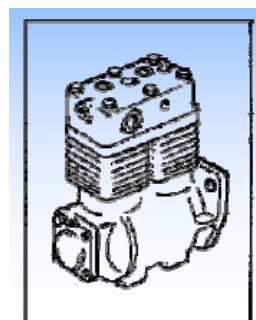
- 1 : влагопоглотитель
- 2 : фильтр
- 3 : глушитель
- 4 : разгрузочный клапан
- 5 : выпускной клапан

Электропроводка для нагрева выпускного клапана и предотвращения замерзания.



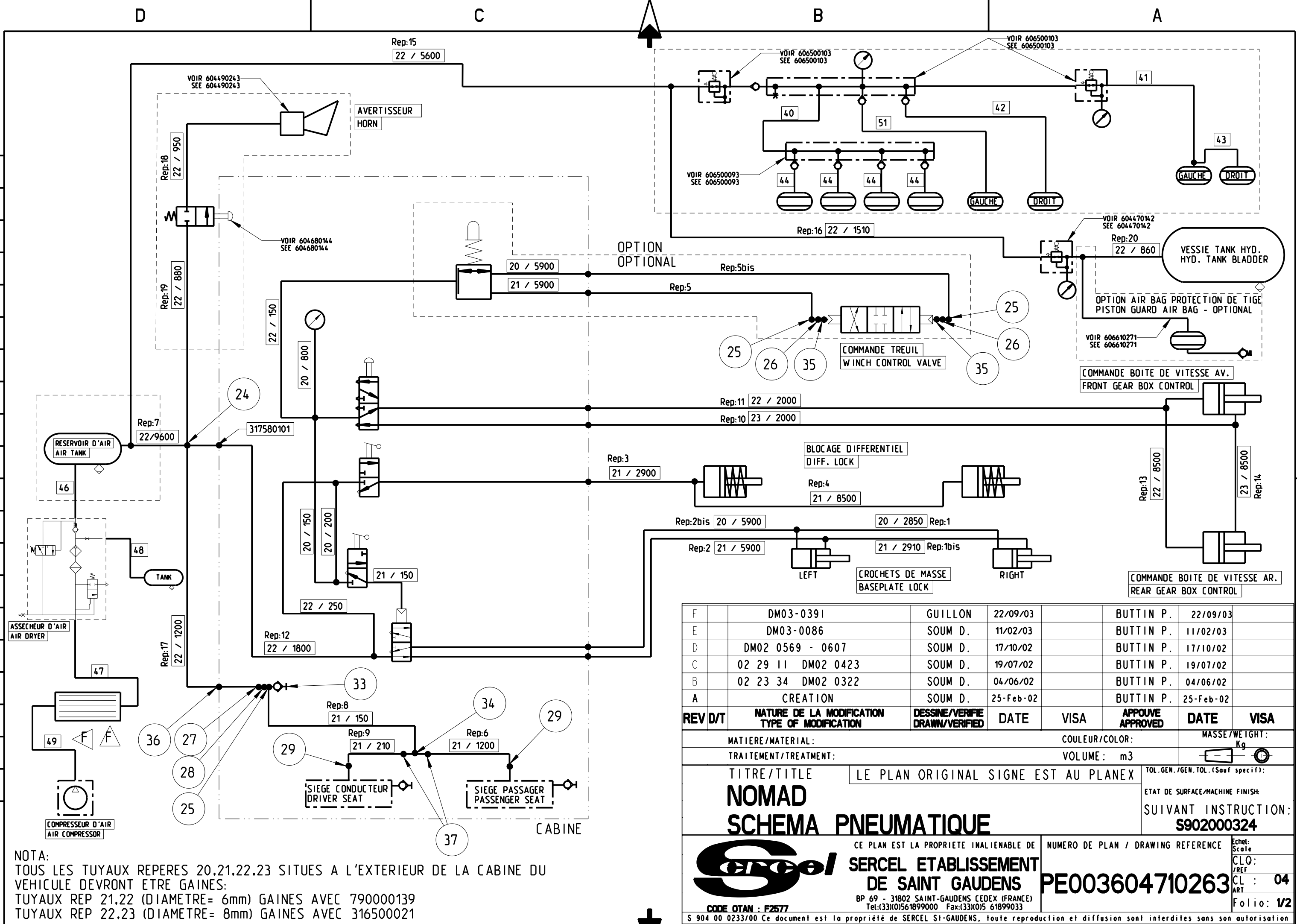
IV | Воздушный компрессор

Двух-цилиндровый
воздушный компрессор
33 фут³



LP 48





NOTA:
 TOUS LES TUYAUX REPERES 20,21,22,23 SITUES A L'EXTERIEUR DE LA CABINE DU VEHICULE DEVRONT ETRE GAINES:
 TUYAUX REP 21,22 (DIAMETRE= 6mm) GAINES AVEC 790000139
 TUYAUX REP 22,23 (DIAMETRE= 8mm) GAINES AVEC 316500021

F	DM03-0391	GUILLON	22/09/03	BUTTIN P.	22/09/03
E	DM03-0086	SOUM D.	11/02/03	BUTTIN P.	11/02/03
D	DM02 0569 - 0607	SOUM D.	17/10/02	BUTTIN P.	17/10/02
C	02 29 11 DM02 0423	SOUM D.	19/07/02	BUTTIN P.	19/07/02
B	02 23 34 DM02 0322	SOUM D.	04/06/02	BUTTIN P.	04/06/02
A	CREATION	SOUM D.	25-Feb-02	BUTTIN P.	25-Feb-02

REV D/T	NATURE DE LA MODIFICATION TYPE OF MODIFICATION	DESSINE/VERIFE DRAWN/VERIFIED	DATE	VISA	APPROVE APPROVED	DATE	VISA
---------	---	----------------------------------	------	------	---------------------	------	------

MATIERE/MATERIAL:	COULEUR/COLOR:	MASSE/WEIGHT:
TRAITEMENT/TREATMENT:	VOLUME: m3	Kg

TITRE/TITLE: **NOMAD SCHEMA PNEUMATIQUE**
 LE PLAN ORIGINAL SIGNE EST AU PLANEX
 ETAT DE SURFACE/MACHINE FINISH: SUIVANT INSTRUCTION: **S902000324**

CE PLAN EST LA PROPRIETE INALIENABLE DE **SERCEL** ETABLISSEMENT DE SAINT GAUDENS
 NUMERO DE PLAN / DRAWING REFERENCE: **PE003604710263**
 BP 69 - 31802 SAINT-GAUDENS CEDEX (FRANCE)
 Tel:(33)0561899000 Fax:(33)05 61899033
 CODE OTAN : F2577
 Echel: Scale: CL0: /REF: CL : 04 ART Folio: 1/2
 S 904 00 0233/00 Ce document est la propriété de SERCEL St-GAUDENS, toute reproduction et diffusion sont interdites sans son autorisation